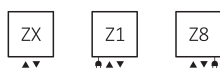


Case

+ zawór termostatyczny 50 mm z głowicą SLIM



Podłączenia:



materiał: stal

kolory wykończenia: ok. 250 kolorów do wyboru

wykończenie: farba proszkowa

atesty, certyfikaty:

Deklaracja Własności Użytkowych, Atest Higieniczny

Dostępne wymiary:



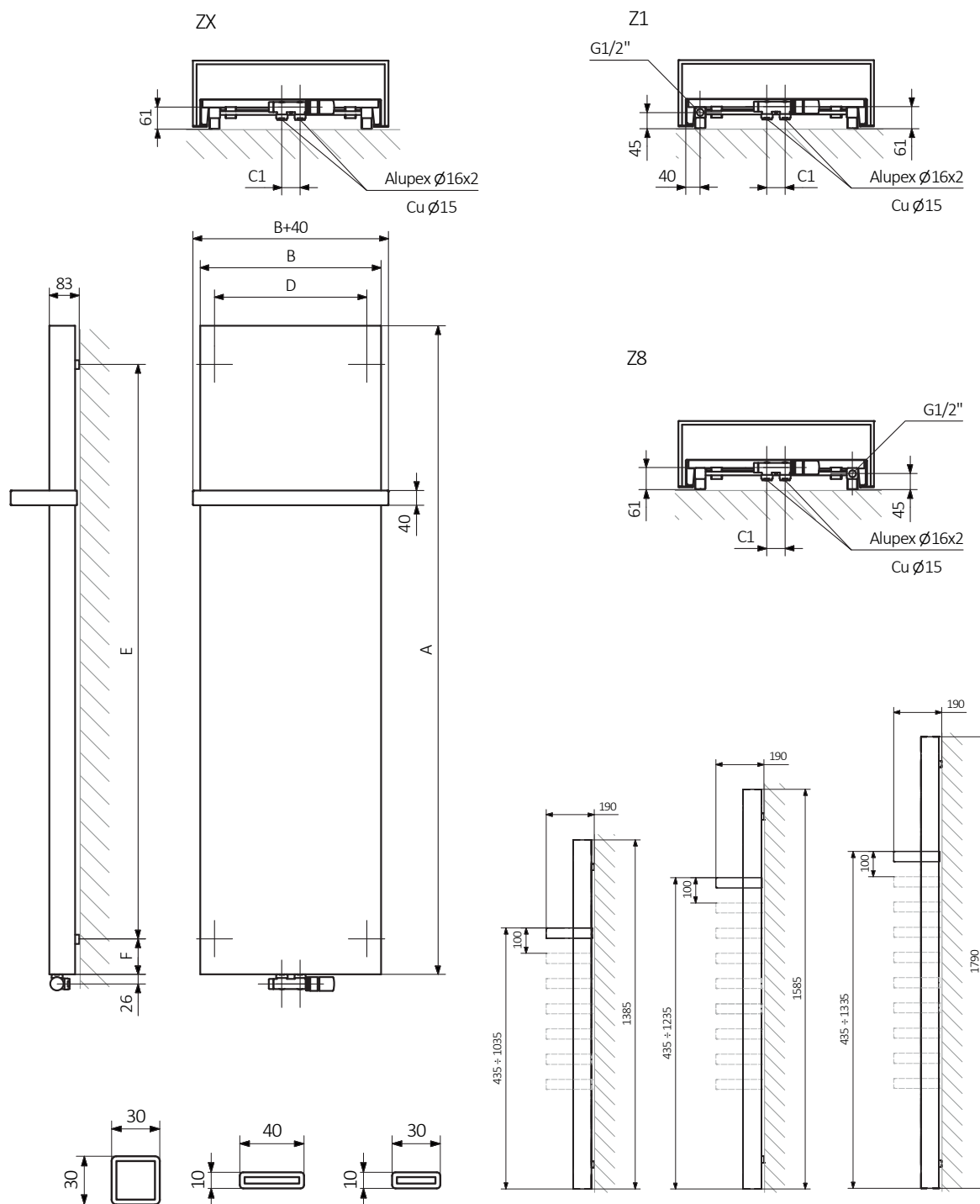
Grzejnik Case wyróżnia płaska płyta frontowa oraz duża powierzchnia grzejna. Nowoczesna bryła ułatwia zaaranżowanie wnętrza z jego udziałem, całości dopełnia demontowalny reling z regulacją wysokości. W zestawie znajduje się zawór termostatyczny 50 mm z głowicą termostatyczną SLIM oraz z adapterami na rurę typu Alupex i miedz.



TERMA
SINCE 1990

Case

+ zawór termostacyjny 50 mm z głowicą SLIM



Zakres regulacji wysokości relingu.

A	B	C1	75/65/20°C	55/45/20°C	☼	D	E	F	☼	☼	Kod produktu
↕	↔	[mm]	[W]	[W]	[W]	[mm]	[mm]	[mm]	[dm³]	[kg]	
1385	400	50	573	292	600	320	1180	98,5	3,63	21,3	WGCAS138040
1385	500	50	717	365	800	420	1180	98,5	4,20	25,7	WGCAS138050
1385	600	50	860	439	800	520	1180	98,5	4,76	30,0	WGCAS138060
1565	400	50	642	328	600	320	1360	98,5	4,11	23,7	WGCAS156040
1565	500	50	803	410	800	420	1360	98,5	4,75	28,9	WGCAS156050
1565	600	50	964	491	1000	520	1360	98,5	5,40	34,1	WGCAS156060
1790	400	50	729	372	800	320	1585	98,5	4,71	26,6	WGCAS179040
1790	500	50	911	465	1000	420	1585	98,5	5,45	32,9	WGCAS179050
1790	600	50	1093	558	1000	520	1585	98,5	6,19	39,2	WGCAS179060