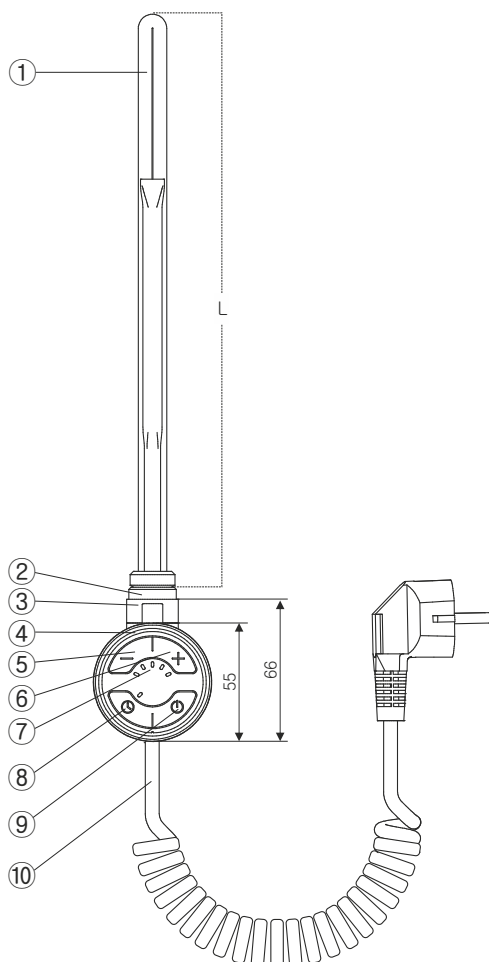


## Ujmujący minimalizm

MOA to grzałka zaprojektowana z dbałością o każdy detal. Minimalistyczna w formie, funkcjonalna, dostępna w wielu wariantach kolorystycznych i zawsze gotowa do działania. Wyjątkowy komfort zapewnia funkcja suszenia, dzięki której możemy automatycznie zmieniać temperaturę grzania lub całkowicie wyłączyć grzałkę. Duże, czytelne klawisze i sygnalizacja temperatury aktualnej i zadanej sprawiają, że jej obsługa jest intuicyjna. Grzałka posiada dwustopniowy system zabezpieczeń przed przegrzaniem i zwarcim. Funkcja ANTIFREEZE zabezpiecza przed spadkiem temperatury grzejnika poniżej 5–7°C.

- Urządzenie klasy I.
- 5-stopniowy zakres temperatur.
- Dwugodzinna funkcja suszenia.
- Niskie zużycie energii w czasie czuwania.
- Możliwość indywidualnego definiowania (ustawiania) zakresu temperatur pracy.
- Prosta i intuicyjna obsługa
- Kolorystyka: biała, silver, czarna, chrom.
- Możliwość współpracy z zewnętrznym timerem lub w systemach inteligentnych budynków.

1. Element grzejny
2. Uszczelka
3. Głowica grzałki
4. Obudowa
5. Zmniejszenie nastawy
6. Zwiększenie nastawy
7. Diody sygnalizujące temperaturę
8. Funkcja suszenia 2h
9. Włącznik
10. Przewód zasilający



dostępny w wersji:

### DANE TECHNICZNE

Zasilanie	230V/50Hz
Dostępne moce	120, 200, 300, 400, 600, 800, 1000 W
Klasa ochrony urządzenia	Klasa I
Przyłącze grzejnikowe	G 1/2"
Stopień ochrony obudowy [IP]	IPx4

Wybór kabla i opakowania wg. kodu poniżej:

- W – kabel prosty z wtyczką
- M – kabel prosty bez wtyczki z maskownicą
- U – kabel spiralny z wtyczką

**F916U**  
 B – blister  
 F – folia gładka

MODEL	KOLOR	MOC	CENA (netto)	KOD KARTOTEKI	KOD KONFIGURACJI
MOA	biały	120	225,00	WEMOA01	F916U
MOA	biały	200	225,00	WEMOA02	F916U
MOA	biały	300	225,00	WEMOA03	F916U
MOA	biały	400	225,00	WEMOA04	F916U
MOA	biały	600	225,00	WEMOA06	F916U
MOA	biały	800	225,00	WEMOA08	F916U
MOA	biały	1000	225,00	WEMOA10	F916U

cd. strona: 230



## MOA

MODEL	KOLOR	MOC	CENA (netto)	KOD KARTOTEKI	KOD KONFIGURACJI
MOA	silver	120	235,00	WEMOA01	FSMAU
MOA	silver	200	235,00	WEMOA02	FSMAU
MOA	silver	300	235,00	WEMOA03	FSMAU
MOA	silver	400	235,00	WEMOA04	FSMAU
MOA	silver	600	235,00	WEMOA06	FSMAU
MOA	silver	800	235,00	WEMOA08	FSMAU
MOA	silver	1000	235,00	WEMOA10	FSMAU
MOA	czarny	120	235,00	WEMOA01	F905U
MOA	czarny	200	235,00	WEMOA02	F905U
MOA	czarny	300	235,00	WEMOA03	F905U
MOA	czarny	400	235,00	WEMOA04	F905U
MOA	czarny	600	235,00	WEMOA06	F905U
MOA	czarny	800	235,00	WEMOA08	F905U
MOA	czarny	1000	235,00	WEMOA10	F905U
MOA	chrom	120	260,00	WEMOA01	FCROU
MOA	chrom	200	260,00	WEMOA02	FCROU
MOA	chrom	300	260,00	WEMOA03	FCROU
MOA	chrom	400	260,00	WEMOA04	FCROU
MOA	chrom	600	260,00	WEMOA06	FCROU
MOA	chrom	800	260,00	WEMOA08	FCROU
MOA	chrom	1000	260,00	WEMOA10	FCROU
MOA + trójnik	biały	120	240,00	WEMAT01	B916U
MOA + trójnik	biały	200	240,00	WEMAT02	B916U
MOA + trójnik	biały	300	240,00	WEMAT03	B916U
MOA + trójnik	biały	400	240,00	WEMAT04	B916U
MOA + trójnik	biały	600	240,00	WEMAT06	B916U
MOA + trójnik	biały	800	240,00	WEMAT08	B916U
MOA + trójnik	biały	1000	240,00	WEMAT10	B916U
MOA + trójnik	silver	120	250,00	WEMAT01	BSMAU
MOA + trójnik	silver	200	250,00	WEMAT02	BSMAU
MOA + trójnik	silver	300	250,00	WEMAT03	BSMAU
MOA + trójnik	silver	400	250,00	WEMAT04	BSMAU
MOA + trójnik	silver	600	250,00	WEMAT06	BSMAU
MOA + trójnik	silver	800	250,00	WEMAT08	BSMAU
MOA + trójnik	silver	1000	250,00	WEMAT10	BSMAU
MOA + trójnik	czarny	120	250,00	WEMAT01	B905U
MOA + trójnik	czarny	200	250,00	WEMAT02	B905U
MOA + trójnik	czarny	300	250,00	WEMAT03	B905U
MOA + trójnik	czarny	400	250,00	WEMAT04	B905U
MOA + trójnik	czarny	600	250,00	WEMAT06	B905U
MOA + trójnik	czarny	800	250,00	WEMAT08	B905U
MOA + trójnik	czarny	1000	250,00	WEMAT10	B905U
MOA + trójnik	chrom	120	275,00	WEMAT01	BCROU
MOA + trójnik	chrom	200	275,00	WEMAT02	BCROU
MOA + trójnik	chrom	300	275,00	WEMAT03	BCROU
MOA + trójnik	chrom	400	275,00	WEMAT04	BCROU
MOA + trójnik	chrom	600	275,00	WEMAT06	BCROU
MOA + trójnik	chrom	800	275,00	WEMAT08	BCROU
MOA + trójnik	chrom	1000	275,00	WEMAT10	BCROU